

令和6年度 三重県高等学校剣道学年別大会

期 日
令和6年 8月 25日（日） 9：45 開会式

会 場
亀山市西野公園体育館

主 催
三重県剣道連盟

競技役員

会 長	中森 博文			
副 会 長	脇田 裕久	長谷川恵一		
理 事 長	山村 勝弘			
専 門 部 長	今高 成則			
来 賓	濱田 和義			
委 員 長	三輪 弘治			
副 委 員 長	岩崎 義昭	前 義典		
審 判 長	河合 貞志			
副 審 判 長	尾上誠一郎			
審 判 員	三重県高等学校体育連盟剣道専門部審判員 他			
救 護	實平 貴雄			
補 助 員	白子高校	津西高校	鈴鹿高校	高田高校
	三重高校			
会場責任者	寺下 伸			

大会・試合要項（抜粋および追加・変更点）

1. 日程

- 8月25日（日） 8：30 役員入場、会場準備
選手・引率者・大会関係者・観客入場
会場準備ができ次第、1年Ⅰ部Ⅱ部練習開始
- 9：15 審判会議
- 9：35 練習終了
- 9：45 開会式、終了後試合開始

2. 運営方法

- ① 第1・3・5試合場 男子1年Ⅰ部 1回戦～準決勝まで
第2・4試合場 女子1年Ⅰ部 1回戦～準決勝まで
第6試合場 男女1年Ⅱ部 1回戦～準決勝まで
- ② 第1試合場 男子1年Ⅰ部 決勝
第2試合場 女子1年Ⅰ部 決勝
第3試合場 男子1年Ⅱ部 決勝
第4試合場 女子1年Ⅱ部 決勝
- ③ 30分程度の昼食休憩 および 2年の部練習時間
- ④ 男女1年Ⅰ部・Ⅱ部の表彰
- ⑤ 第1～4試合場 男子2年の部 1回戦～準決勝まで
第5・6試合場 女子2年の部 1回戦～準決勝まで
- ⑥ 第1試合場 男子2年の部 決勝
第2試合場 女子2年の部 決勝
- ⑦ 男女2年の部の表彰

3. 試合要領 全日本剣道連盟試合・審判規則及び細則、全国・三重県高体連剣道専門部申し合わせ事項、新型コロナウイルスが収束するまでの暫定的な試合審判法による。

a. エントリー

男女とも今年度三重県高校総体剣道競技個人戦ベスト8を2年の部および1年Ⅰ部シード選手とする。参加人数の制限は設けない。また、申込締切後の選手変更は認めない。

1年生について、高校に入学してから剣道を始めた者はⅡ部、それ以外の者はⅠ部に出場する。（Ⅱ部に出場する選手は中段の構えで試合を行う。）

b. 試合方法

【個人戦】男女とも1年Ⅰ部・Ⅱ部および2年の部の3部門を、決勝までトーナメント戦にて行う。

[1年Ⅰ部および2年の部] 試合時間は4分とし、勝敗の決しない場合は延長戦を行い、先に1本を取ったものを勝ちとする。延長戦の試合時間は4分とする。延長戦が継続する場合は、延長戦2回ごとに「深呼吸」・「給水」の休息・休憩を繰り返す。

[1年Ⅱ部] 試合時間は3分とし、勝敗の決しない場合は2分の延長戦を1回行い、先に1本を取ったものを勝ちとする。それでも勝敗の決しない場合は審判員による判定によって勝敗を決する。ただし、準決勝以降は判定を行わず、勝敗の決するまで延長戦を繰り返し行う。延長戦の試合時間は2分とする。延長戦が継続する場合は、延長戦2回ごとに「深呼吸」・「給水」の休息・休憩を繰り返す。

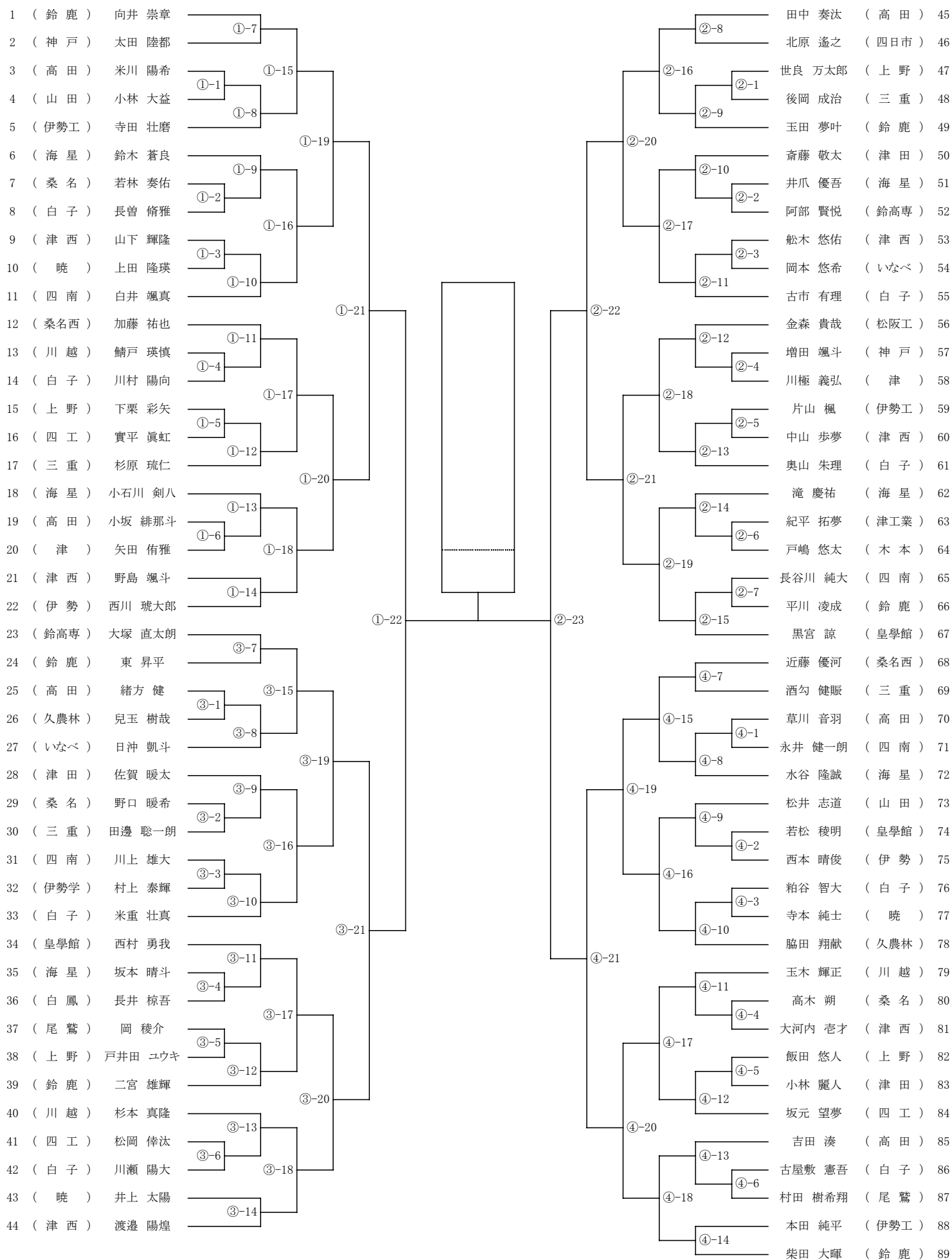
「休息」・・・開始線で立ったまま竹刀を収め、立礼の位置に下がって深呼吸を行う。

「休憩」・・・選手を選手席に戻し、面を外させて給水させる。試合再開までは4分程度を目途とする。審判員も一度審判員席に戻る。

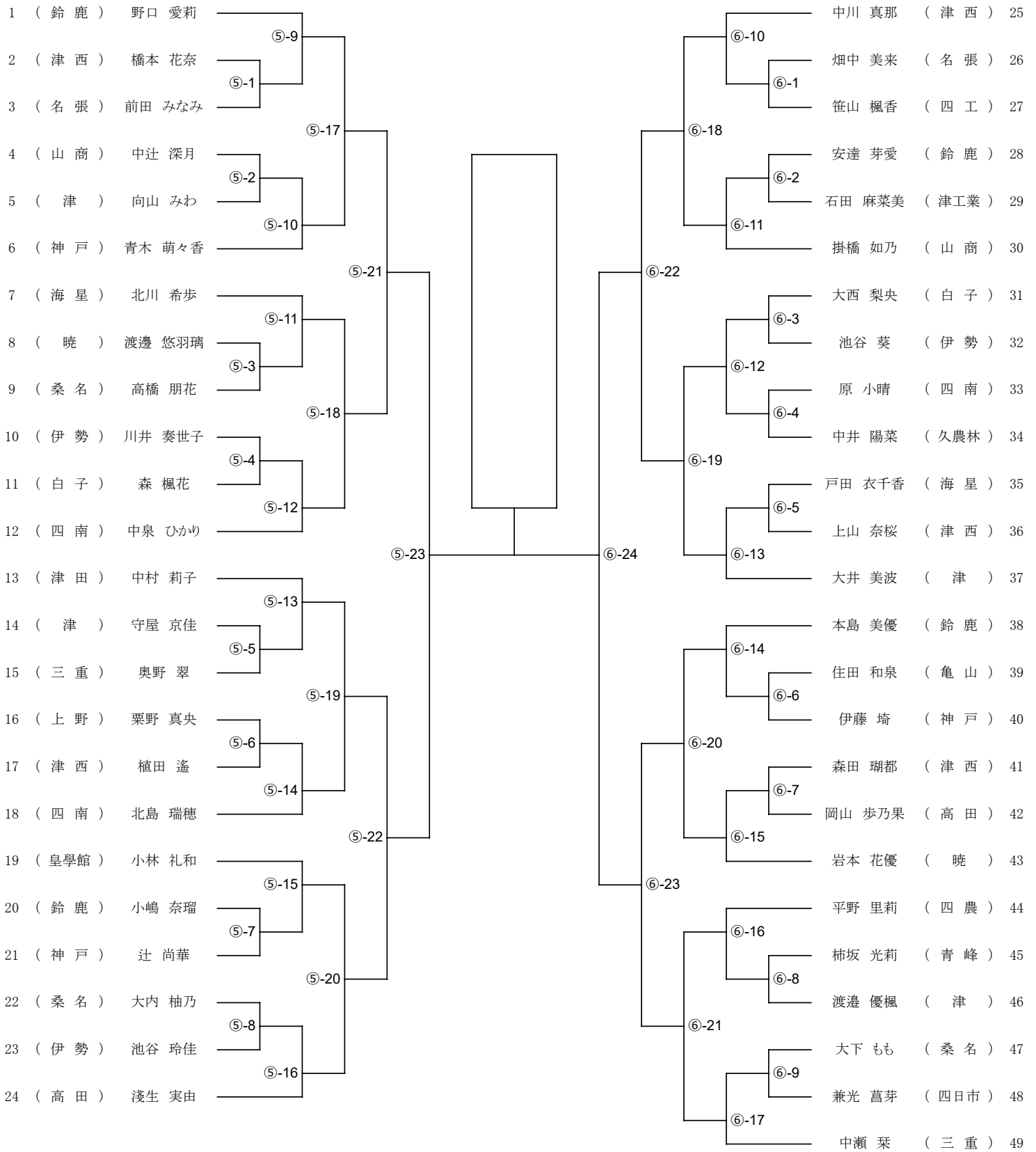
4. その他

- a. 会場に入場できる人に制限はありません。
1階フロアに入れるのは、剣道部員、引率者、審判員、来賓、大会役員、大会関係者のみとする。
- b. 竹刀検量は行いません。各自で責任を持って点検すること。
- c. 学校名、名前を明記した名札を必ずつけること。
- d. 大会中の傷害について応急処置はするが、その後の責任は負わない。
- e. 1階フロア内での動画撮影は禁止する。2階観客席で行うこと。
- f. マウスシールドは必ず着用してください。マスクの着用は自由です。
- g. 面ひもは結び目から40cm以内にしてください。そのほか、事故防止のため剣道具の点検をお願いします。
- h. 応援は拍手のみでお願いします。

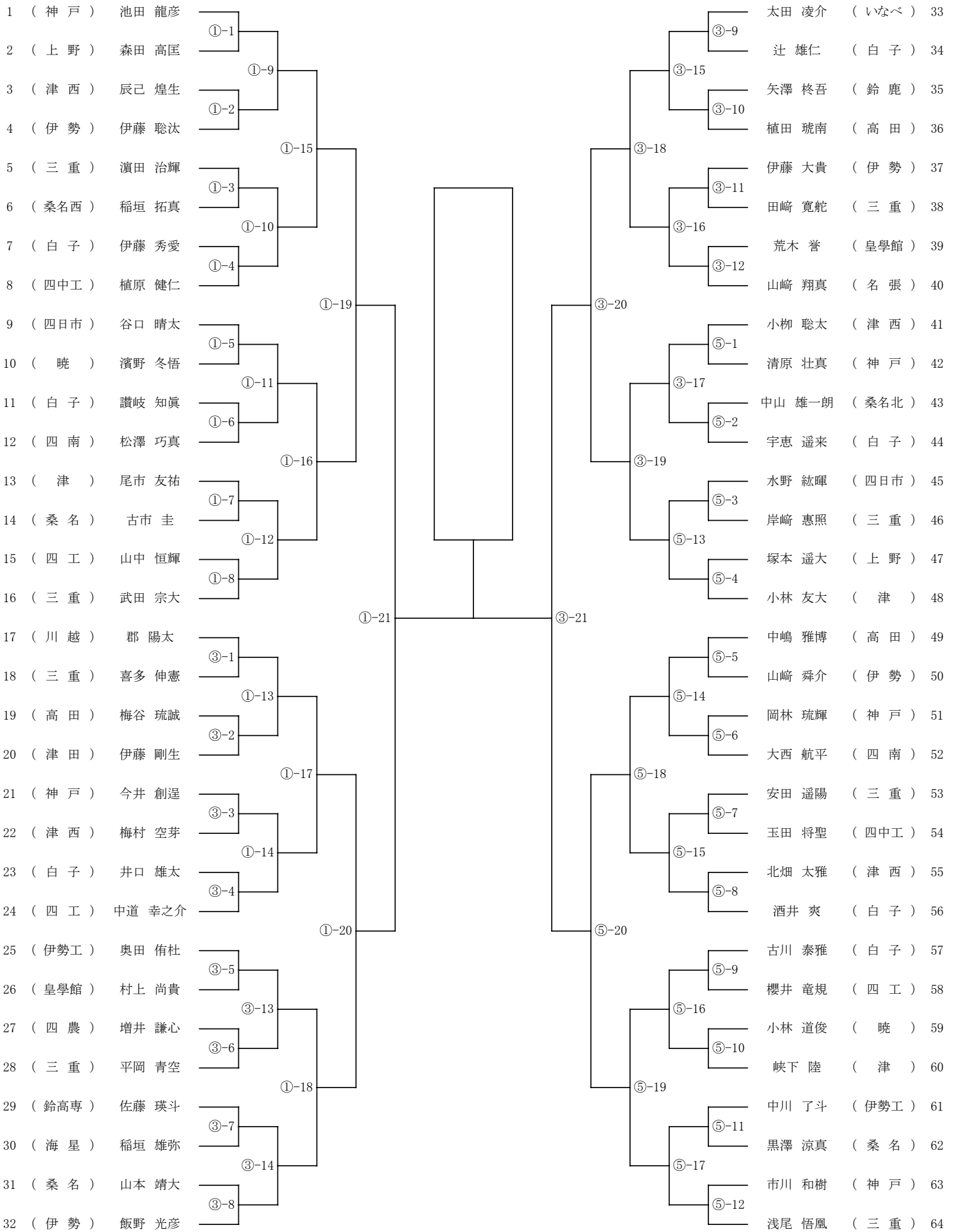
R6 学年別大会 男子2年の部



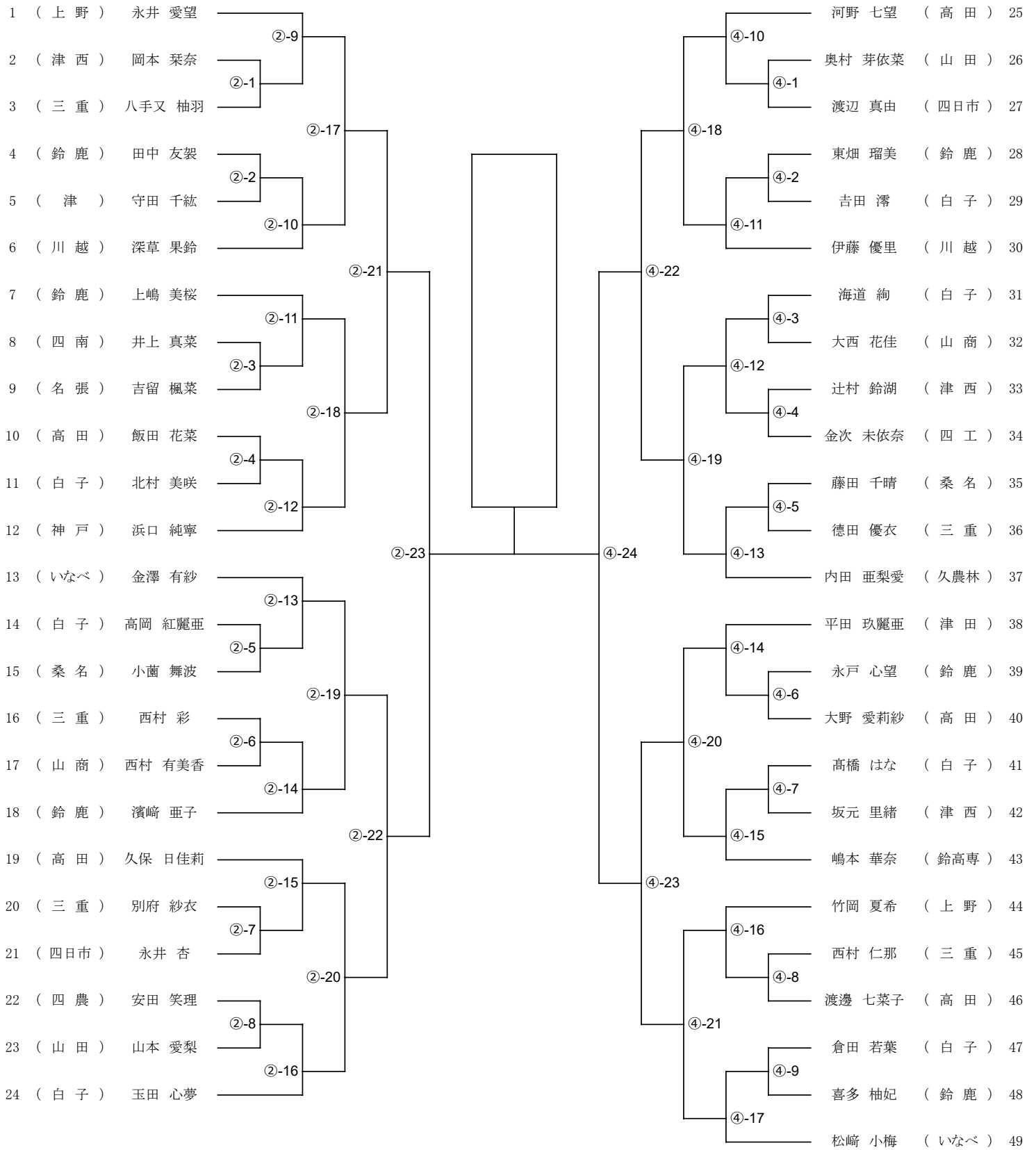
R6 学年別大会 女子2年の部



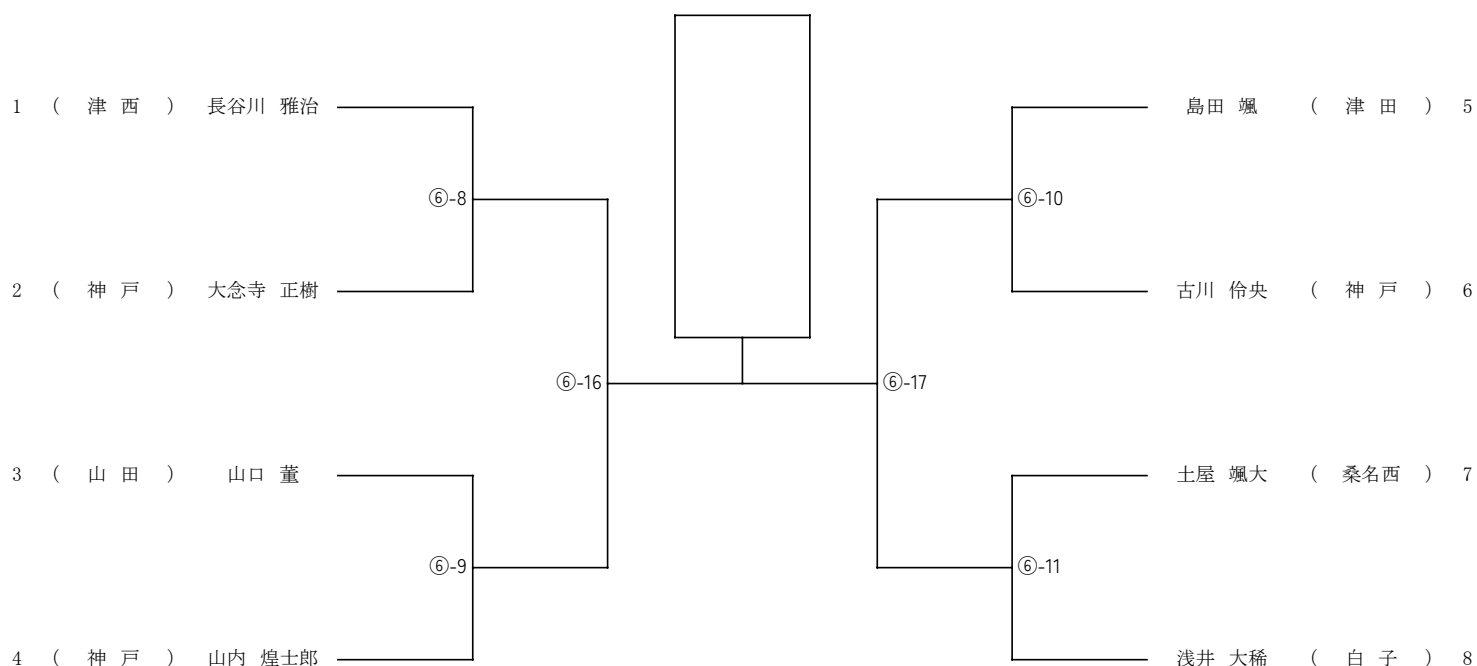
R6 学年別大会 男子個人1年I部



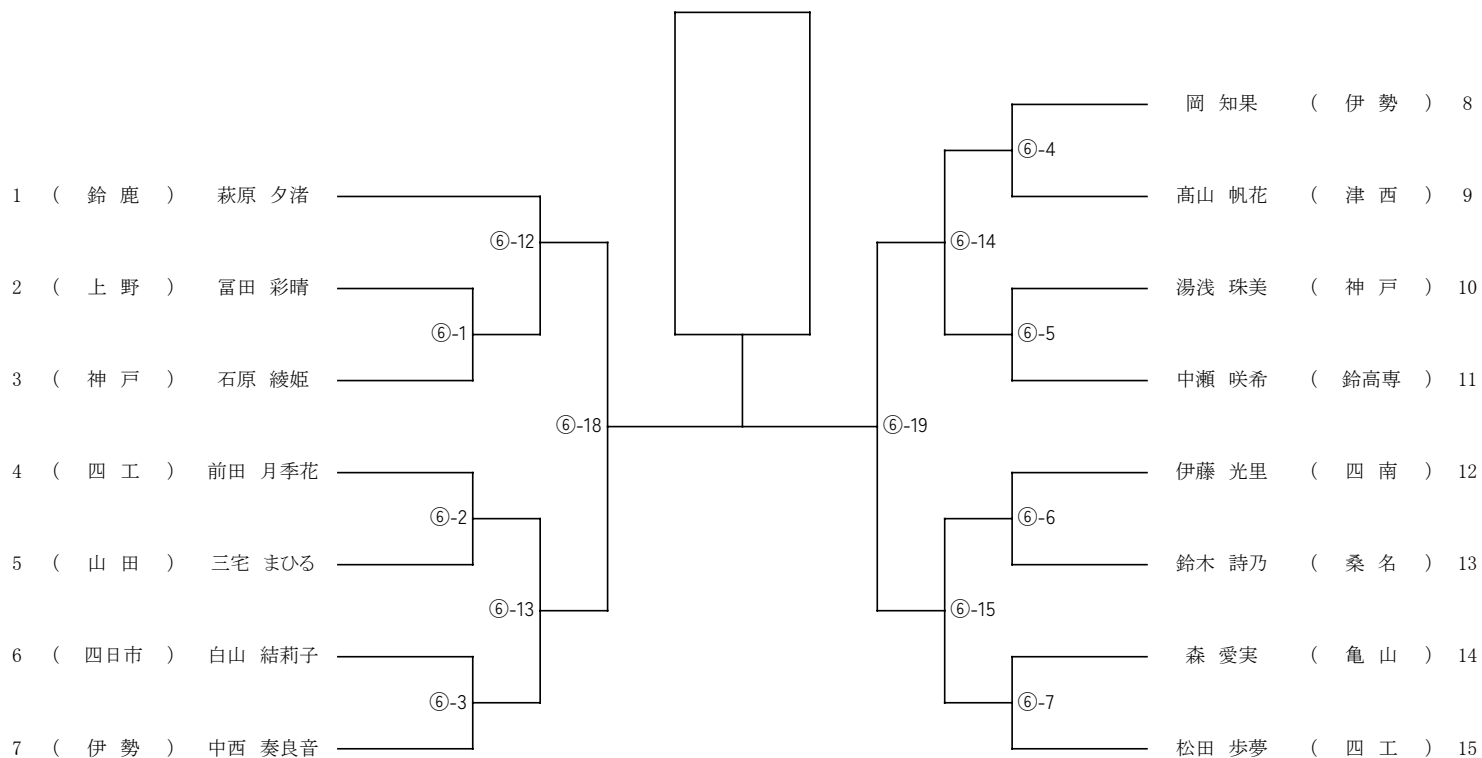
R6 学年別大会 女子個人1年I部



R6 学年別大会 男子1年II部



R6 学年別大会 女子1年II部



令和6年度三重県高校剣道学年別大会 2 F 観客席配置図(座席指定)

令和6年8月25日(日)

鈴鹿	鈴鹿	神戸	神戸		亀山 松阪工業 木本	宇治山田商 四中工 桑名北	久居農林 四日市農芸 尾鷲	伊勢学園 伊賀白鳳 名張青峰		高田	高田	桑名	四日市南
津西													伊勢
津西													四日市工業
白子													津
白子													上野
三重													海星
三重													四日市
三重													津田学園 鈴鹿高専
桑名西 名張 津工業													川越 いなべ総合
伊勢工業 宇治山田	自由席	自由席		階段					階段		自由席	自由席	皇學館 暁
				2階入口									

大会記録速報

大会記録をリアルタイム（約5分おきに更新）で確認できます。

三重県高体連剣道専門部のホームページから、
今大会のページにアクセスしてください。

三重県高体連剣道専門部ホームページ

<https://mie-koutairen.jp/kendo/>



記録は生徒による係で行っています。

また、インターネット接続不良等でご覧いただけない場合があります。

予めご了承ください。